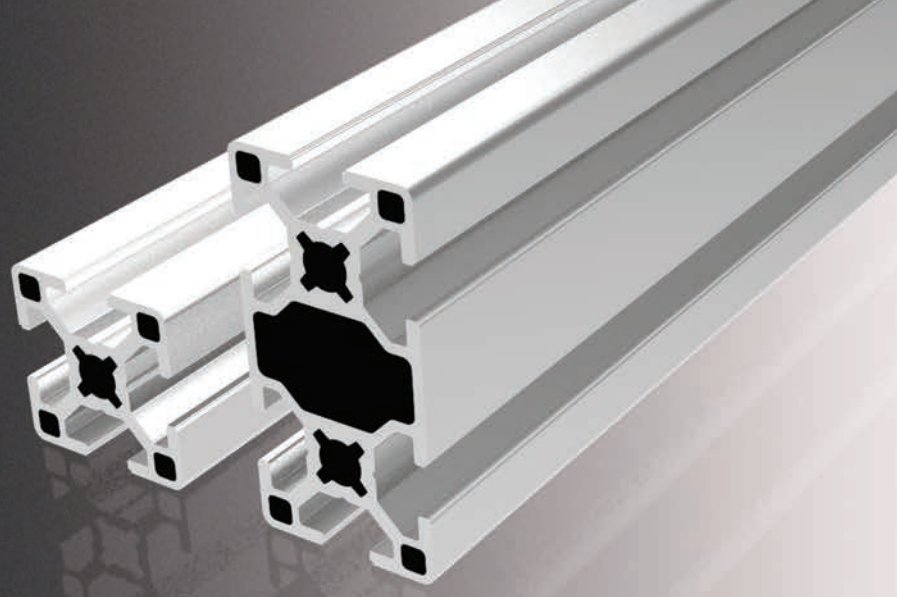
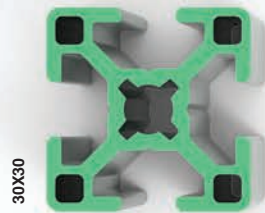


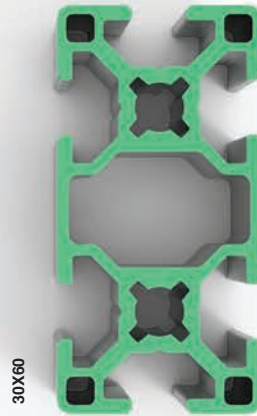
# PROFILATI

SEZIONE 30 - CAVA 8

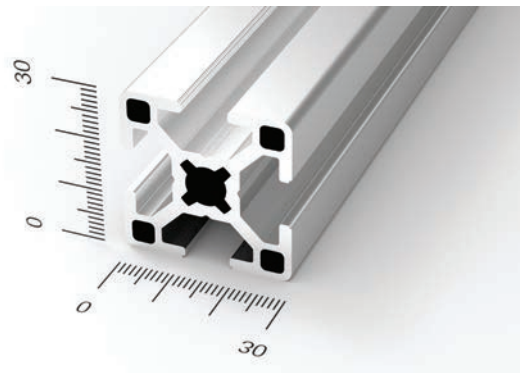




PM83030  
pag. 13

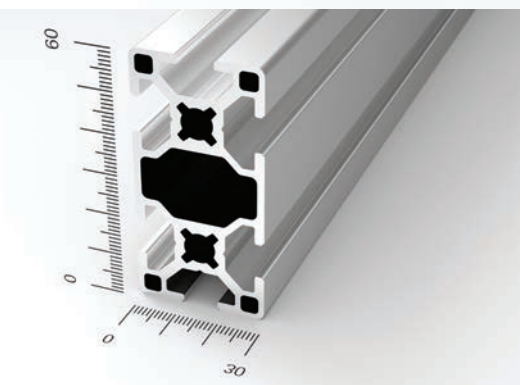


PM83060  
pag. 13



PM83030		8
Dimensioni	30x30	mm
Ix	2,8	cm <sup>4</sup>
Iy	2,8	cm <sup>4</sup>
Wx	1,8	cm <sup>3</sup>
Wy	1,8	cm <sup>3</sup>
Sezione mm	314	mm <sup>2</sup>
Peso	0,85	Kg/m

STATO  
DI FORNITURA:  
Barre lunghezza  
mt. 6  
I valori di peso, Ix,  
Iy e wx, wy sono  
indicativi, ricavati  
da calcoli teorici.



PM83060		8
Dimensioni	30x60	mm
Ix	19,7	cm <sup>4</sup>
Iy	5,1	cm <sup>4</sup>
Wx	6,6	cm <sup>3</sup>
Wy	3,4	cm <sup>3</sup>
Sezione mm	553	mm <sup>2</sup>
Peso	1,5	Kg/m

STATO  
DI FORNITURA:  
Barre lunghezza  
mt. 6  
I valori di peso, Ix,  
Iy e wx, wy sono  
indicativi, ricavati  
da calcoli teorici.

